

RUIMTE



CONTACT

## HIGHLIGHTS

- HVAC thermostaten :
  - dompelthermostaat
  - kanaalthermostaat
  - aanlegthermostaat
- verschillende meetbereiken

## OMSCHRIJVING

Het standaard leveringsprogramma omvat een selectie van thermostaten voor toepassing in verwarmings- en luchtbehandelingsinstallaties.

Naast deze selectie kunnen op verzoek thermostaten in vrijwel elk gewenste uitvoering geleverd worden, zoals :

- andere temperatuurbereiken; lengte van de dompelbuis of kanaalhouder, in functie van uw behoeften
- thermostaten voor speciale uitvoeringen; andere IP-behuizingen
- extra bedieningselementen zoals hulpschakelaars, LED, etc...

Tenzij anders vermeld zijn de thermostaten uitgevoerd met:

- een zwart onderhuis en een blauwe behuizing uit slagvast kunststof
- een potentiaalvrij omschakelcontact 15 (8) A @ AC 24-250 Volt (α)
- de setpunt instelknop bevindt zich onder de behuizing

(α) belangrijke opmerking : voor een voedingsspanning 24 Vac, bedraagt de minimum stroomsterkte 150 mA !

## KANAALTHERMOSTATEN

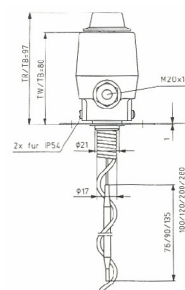
LR 80. ...

Vloeistof gevulde thermostaten.

Meetbereik	:	zie tabel	
Differentieel	:	zie tabel	
Maximum temperatuur	:	omgeving	: +80°C
		opnemer	: +110°C
Beschermingsklasse	:	IP 43	
Tijdsconstante	:	ca. 60 s	



Uitvoering	Bereik	Differentieel	L	Setpunt
LR80.003-1	0 .. +35°C	1 K	120 mm	Extern
LR80.108-1	0 .. +35°C	1 K	120 mm	Intern
LR80.120-1	+10 .. +45°C	1 K	200 mm	Intern



RUIMTE



CONTACT



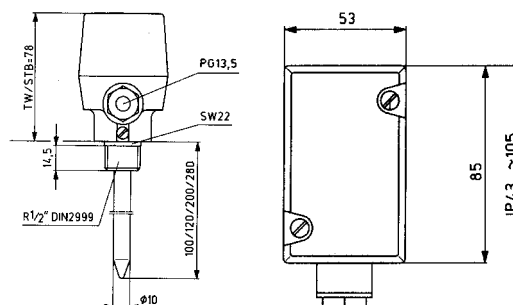
## DOMPEL THERMOSTATEN

KR 80. ...

Vloeistof gevulde thermostaten, voorzien van een dompelbuis.

Meetbereik	:	zie tabel		
Differentieel	:	zie tabel		
Maximum temperatuur	:	omgeving	:	+80°C
		opnemer	:	+110°C
Beschermingsklasse	:	IP 43		
Tijdsconstante	:	ca. 30 s		

Uitvoering	Bereik	Differentieel	L	Setpunt
KR80.003-1	0 .. +35°C	1 K	120 mm	Extern
KR80.108-1	0 .. +35°C	1 K	120 mm	Intern
KR80.100-5	+35 .. +95°C	5 K	100 mm	Intern
KR80.100-5N α	+35 .. +95°C	5 K	100 mm	Intern
KR80.124-5	+35 .. +95°C	5 K	280 mm	Intern
KR80.124-5N α	+35 .. +95°C	5 K	280 mm	Intern
KR80.120-1	+10 .. +45°C	1 K	200 mm	Intern
KR80.202	+95 .. +130°C	Reset manu	100 mm	Intern



α - dompelbuis uit inox ( RVS )

## AANLEG THERMOSTATEN

ATR 83.100

Vloeistof gevulde thermostaat, voorzien van een klemband 200 mm lang.

Meetbereik	:	+30°C .. +90°C
Differentieel	:	3..5 K
Maximum temperatuur	:	omgeving : +80°C
		opnemer : +115°C
Beschermingsklasse	:	IP 20

