

AMBIANCE



CONTACT

EN BREF

- thermostats HVAC :
 - plongeur
 - gaine
 - applique
- différentes plages de mesure

DESCRIPTION

Le programme de livraison standard comprend une sélection de thermostats.

En dehors de cette sélection, et sur demande, les thermostats sont livrables dans quasiment toute exécution souhaitée, telle que :

- plage(s) de température différente(s); longueurs de douille, ou doigts de gant, selon besoin.
- thermostats pour applications spéciales; boîtiers à protection IP...
- éléments de commande supplémentaires p.e. contacts auxiliaires, ou indications au moyen de LED's, etc.

Sauf avis contraire les thermostats sont exécutés avec :

- un corps noir et un capot de protection bleue en plastique résistant.
- un contact inverseur libre de potentiel, 15 (8) A @ 24-250 Vac (α)
- le bouton de consigne se trouve en dessous du couvercle.

(α) remarque importante : pour une tension de 24 Vac, le courant minimal est de 150 mA !

THERMOSTATS DE GAINÉ D'AIR

LR 80. ...

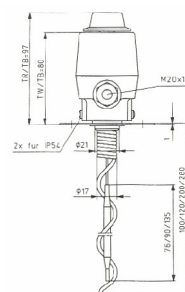


Thermostat avec sonde, à élément liquide, avec support pour gaine en acier nickelé, longueur L [mm].

Plage de mesure : voir tableau
Différentiel : voir tableau
Température max. : ambiante : +80°C
sonde : +110°C

Classe de protection : IP 43
Constante de temps : ca. 60 s

Exécution	Plage	Différentiel	L	Consigne
LR80.003-1	0 .. +35°C	1 K	120 mm	Externe
LR80.108-1	0 .. +35°C	1 K	120 mm	Interne
LR80.120-1	+10 .. +45°C	1 K	200 mm	Interne



AMBIANCE



CONTACT



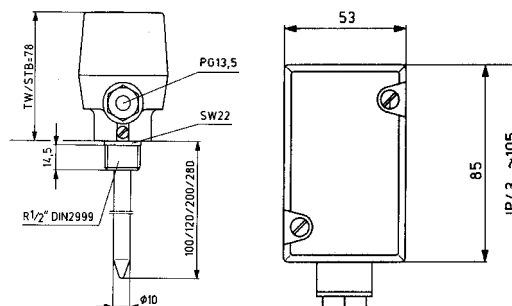
THERMOSTATS DE PLONGE

KR 80. ...

Thermostat avec sonde, à élément liquide, muni d'un doigt de gant.

Plage de mesure	:	voir tableau
Différentiel	:	voir tableau
Température max.	:	ambiante : +80°C sonde : +110°C
Classe de protection	:	IP 43
Constante de temps	:	env. 30 s

Exécution	Plage	Différentiel	L	Consigne
KR80.003-1	0 .. +35°C	1 K	120 mm	Externe
KR80.108-1	0 .. +35°C	1 K	120 mm	Interne
KR80.100-5	+35 .. +95°C	5 K	100 mm	Interne
KR80.100-5N α	+35 .. +95°C	5 K	100 mm	Interne
KR80.124-5	+35 .. +95°C	5 K	280 mm	Interne
KR80.124-5N α	+35 .. +95°C	5 K	280 mm	Interne
KR80.120-1	+10 .. +45°C	1 K	200 mm	Interne
KR80.202	+95 .. +130°C	Reset manu	100 mm	Interne



α - douille en acier inoxydable

THERMOSTATS D'APPLIQUE

ATR 83.100

Thermostat avec sonde, à élément liquide, munie d'un collier de fixation de 200 mm.

Plage de mesure	:	+30°C .. +90°C
Différentiel	:	3..5 K
Température max.	:	ambiante : +80°C sonde : +115°C
Classe de protection	:	IP 20

