

PN16



DN10/15/20



NVE2D15

HIGHLIGHTS

- 2-weg naregelafsluiters haaks
- armatuur in vernikkeld messing
- KV waarde : vast of instelbaar
- te combineren met electro-thermische aandrijvingen type BA..
- PN16
- DN10, DN15 of DN20
- +2 .. +120°C
- afsluiter normaal open (NO)

OMSCHRIJVING

De haakse NVE2D.. naregelafsluiters zijn geschikt voor toepassing in naregeling of zoneregeling van warm- en koudwatercircuits in HVAC installaties met een medium temperatuur van +2°C tot +120°C.

Deze naregelafsluiters worden toegepast voor de waterzijdige naregeling van zones en nabehandelingunits, zoals fan-coil- en inductie-units, VAV-boxen, koelplafonds, enz...

De NVE2D.. afsluiters kunnen uitgerust worden met alle Belparts electro-thermische aandrijvingen type BA.. Deze aandrijvingen zijn verkrijgbaar voor open/dicht sturing, pulsbreedte modulatie (PWM) of modulerende regeling 0-10 Vdc, enz.

TECHNISCHE SPECIFICATIES NVE2D..

Nominale druk	PN16
Medium	Water
Medium temperatuur	+2 .. +120°C

DN	10	15	20
Aansluiting	Rp 3/8	Rp 1/2	Rp 3/4
Kvs waarde	1,20	0,05 .. 0,35	1,50
		0,10 .. 0,80	
		1,20	

Materiaal	
Armatuur	Vernikkeld messing
Binnenwerk	Messing
Spindel	Inox (RVS) AISI 303
Veer	Inox (RVS) AISI 302
Veerring	Inox (RVS) AISI 304
Afdichting	O-ring EPDM

Opmerking • De Kvs waarden van de 2-weg afsluiters, type NVE2D15V en NVE2D15F, zijn instelbaar in 6 stappen middels een standaard M13 sleutel.

Het regelbereik van de afsluiter wordt hierbij overeenkomstig proportioneel vermindert, waardoor deze instelbaarheid alleen bij toepassing van een open/dicht aandrijving functioneel is.

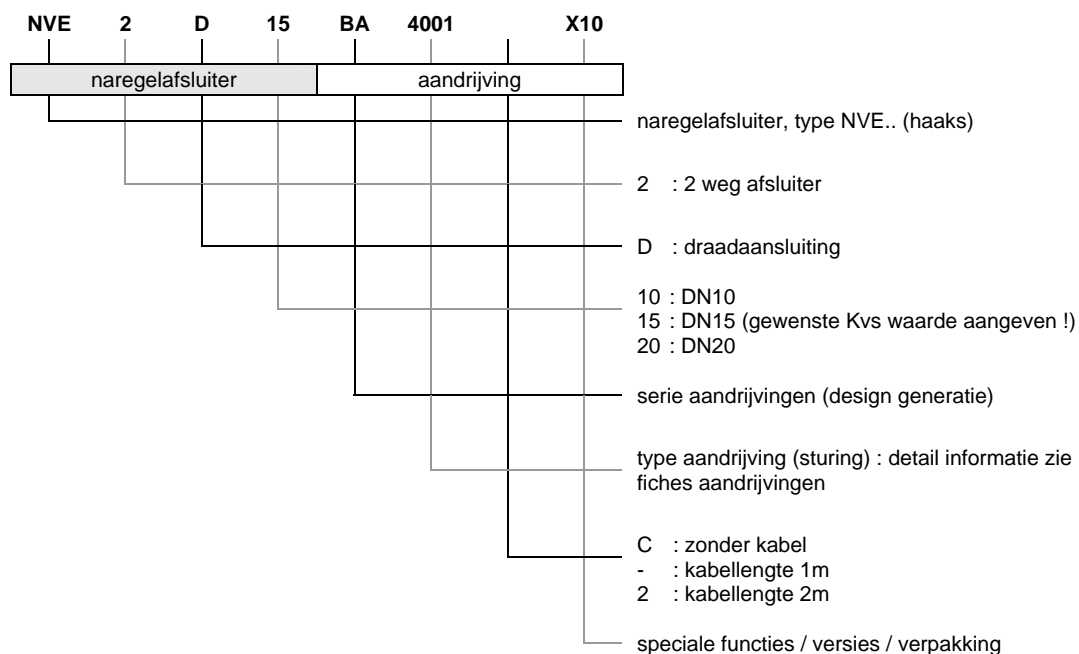
Bij toepassing van een modulerende aandrijving 0-10Vdc dient steeds zoveel mogelijk de maximale Kvs waarde te worden ingesteld !



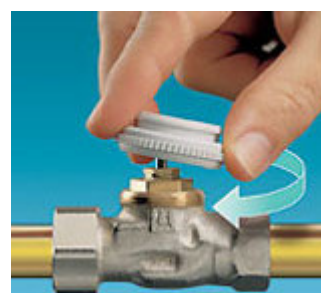
ARTIKEL CODERING

De artikel codering omvat alle essentiële elementen om de unieke kenmerken van de naregelafsluiter te beschrijven.

Voorbeeld : type NVE2D15.BA4001



MONTAGE OP DE NAREGELAFSLUITER VIA VENTIEL ADAPTER

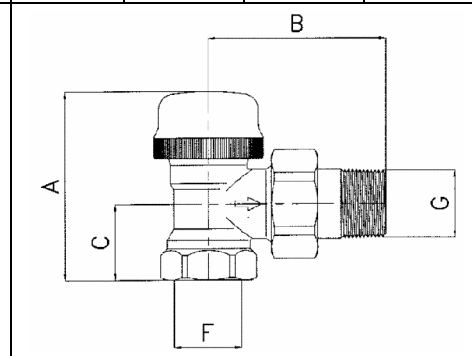




TYPE	KLEUR BESCHERMKAP	F	G	Kvs [m³/h]	ΔP_{MAX}^* [kPa]	AFMETINGEN [mm]		
						A	B	C
NVE2D10	Wit	3/8"	3/8"	1,20	250	56,5	49	20
NVE2D15	Wit	1/2"	1/2"	1,20		59,5	53	23
NVE2D15V	Grijs/Zwart			0,10 - 0,20 - 0,30 - 0,40 - 0,57 - 0,80				
NVE2D15F	Rood			0,05 - 0,08 - 0,11 - 0,17 - 0,25 - 0,35				
NVE2D20	Wit	3/4"	3/4"	1,50	150	65	63	26

(*) ΔP_{max} geeft het maximale drukverschil aan waarbij de naregelafsluiter nog kan afsluiten bij toepassing van Belparts aandrijvingen, type BA.. .

Vanwege stromingsgeluid het drukverschil Δp over de afsluiter beperken tot ca. 30kPa.





AANDRIJVINGEN VOOR NAREGELAFSLUITERS, TYPE NVE2D..

Afhankelijk van de toepassing kan een aangepaste electro-thermische aandrijving bepaald worden.

- open/dicht sturing
- PWM sturing
- 0..10 Vdc
- ECO sturing
- split range 1..5 Vdc of 6..10 Vdc

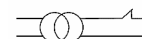
	Type		24 Vac	230 Vac	Vermogen [VA]	aan / uit	PWM	0(2)-10Vdc	einde-loop contact	Vaste kabel	Standaard kabel [m]	Steekbare kabel	Opmerking
aan/uit	BA2001.00.1			■	2,0	■	■				1	■	(2)
	BA4001.00.1		■		2,0	■	■				1	■	(2)
modulerend	BA6031.00.1		■		1,5			■			1	■	
	BA6131.00.1		■		1,5			■ ⁽¹⁾			1	■	
ECO	BA9001.00.1		■		1,5			■			1	■	
	AA9101.00.1		■		1,5			■ ⁽¹⁾			1	■	
split range	AA5051.00.1		■		1,5			■			1	■	
	AA5151.00.1		■		1,5			■ ⁽¹⁾			1	■	
	AA5061.00.1		■		1,5			■			1	■	
	AA5161.00.1		■		1,5			■ ⁽¹⁾			1	■	
aan/uit	BA2004.00.1			■	1,8	■	■			■	1		NC
	BA2104.00.1			■	1,8	■	■			■	1		NO
	BA2024.00.1			■	1,8	■			■	■	1		NC
	BA2124.00.1			■	1,8	■			■	■	1		NO
	BA4004.00.1		■		1,8	■	■			■	1		NC
	BA4104.00.1		■		1,8	■	■			■	1		NO
	BA4024.00.1		■		1,8	■			■	■	1		NC
	BA4124.00.1		■		1,8	■			■	■	1		NO
	BA2005.00.1			■	1,8	■	■				1	■	NC
	BA2105.00.1			■	1,8	■	■				1	■	NO
	BA4005.00.1		■		1,8	■	■				1	■	NC
	BA4105.00.1		■		1,8	■	■				1	■	NO

(1) ingangsweerstand 100 kOhm (ipv 10 kOhm)

(2) fabricage zal in de loop van 2006 stopgezet worden

Gelieve de datasheets van de aandrijvingen type BA.. te raadplegen voor meer uitvoerige informatie.

WERKING NO AFSLUITER IN COMBINATIE MET NC AANDRIJVING



Afsluiter NO	Afsluiter + aandrijving NC	Onder spanning