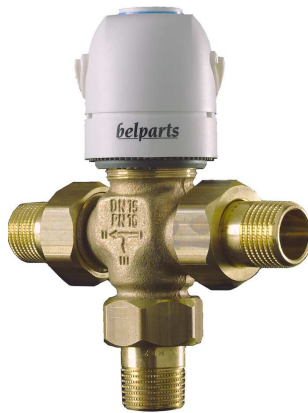


PN10



DN15/20/25



N3D15.BA4001

HIGHLIGHTS

- 3-weg naregelafsluiters
- verdelend type
- armatuur uit brons
- geschikt voor thermische aandrijvingen type BA..
- PN10
- DN15, 20, 25
- +2 .. +100°C
- inclusief wartels (3x)
- met aandrijving stroomloos doorgang I-II normaal gesloten (NC)

OMSCHRIJVING

De 3-weg naregelafsluiters , type N3D.. , worden gebruikt als **verdeelafsluiter** in warm- en koudwatercircuits met een temperatuur van +2°C tot +100°C.

Deze afsluiters worden toegepast voor de waterzijdige naregeling van zones en nabehandelingunits, zoals voor fan-coil- of inductie-units, VAV-dozen, koelplafonds, enz...

De naregelafsluiters type N3D.. kunnen met alle electro-thermische aandrijvingen, Belparts type BA.. uitgerust worden. Deze aandrijvingen zijn verkrijgbaar voor een aan/uit regeling, voor pulsduur modulatie (PDM) of modulerende regeling 0-10Vdc, enz.

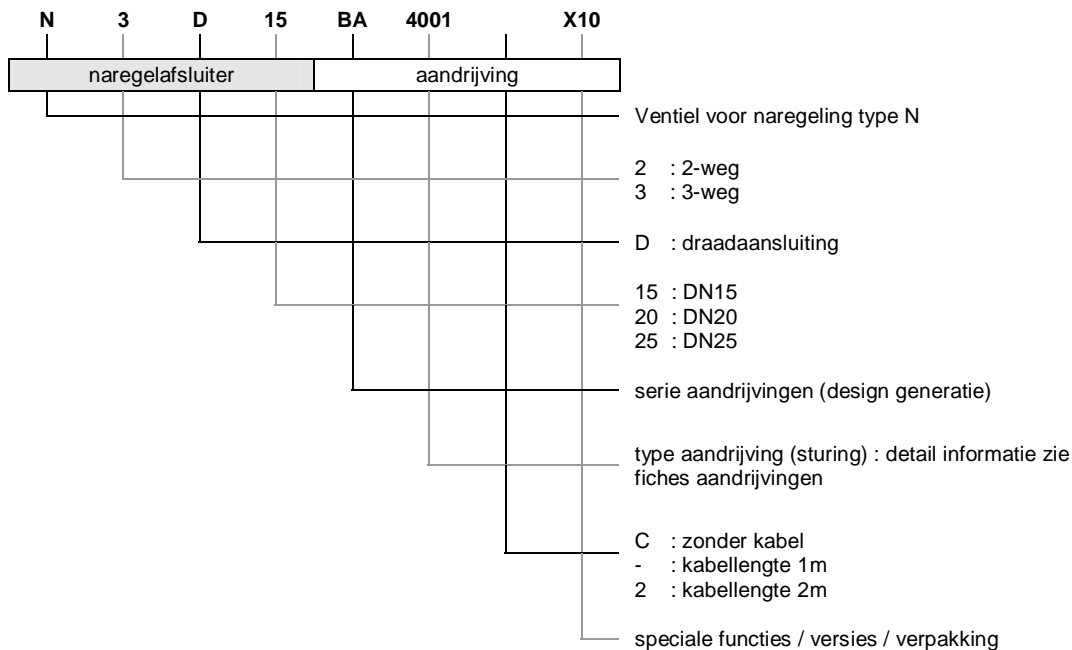
| TECHNISCHE SPECIFICATIES | N3D.. | | |
|--------------------------|--|-----------|-----------|
| Nominale druk | PN10 | | |
| Medium | Water | | |
| Medium temperatuur | +2 .. +100°C | | |
| Armatuur | met buitendraad, inclusief wartels (3 stuks) zie ook tabel hierna | | |
| DN | 15 | 20 | 25 |
| Aansluiting | Rp 1/2 | Rp 3/4 | Rp 1 |
| Materiaal | | | |
| Armatuur | Brons, vernikkeld | | |
| Binnenwerk | Messing | | |
| Spindel | Inox (RVS) | | |
| Veer | Inox (RVS) | | |
| Veerring | Inox (RVS) | | |
| Afdichting | O-ring EPDM | | |



ARTIKEL CODERING

De artikel codering omvat alle essentiële elementen om de unieke kenmerken van de naregelafsluiter te beschrijven.

Voorbeeld: type N3D15.BA4001



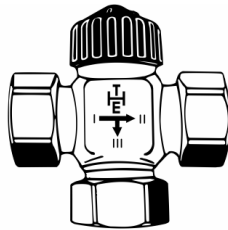

Levering

De 3-weg naregelafsluiters type N3D.. worden inclusief 3 wartels uitgeleverd.

Op vraag kunnen soldeer- of laskoppelingen geleverd worden.

Installatie

Teneinde problemen met de dichtingen te vermijden, dient bij lassen of solderen het armatuur tijdens dit proces te worden verwijderd. Zodoende wordt het armatuur niet aan hevige temperatuurstijgingen blootgesteld.

| Standaard leveringsomvang | | | |
|--|---|---|---|
| ✓ | ✓ | ● | ● |
|  |  | | |

● op aanvraag

PN10



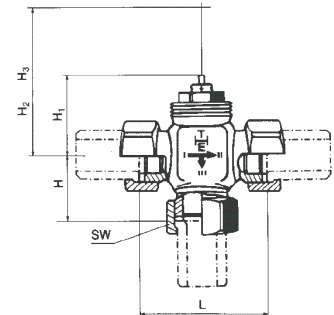
DN15/20/25

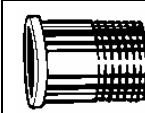
| TYPE | KLEUR BESCHERMKAP | DIAMETER | K _{vs} [m³/h] | Δp _{max.} * [kPa] | AFMETINGEN [mm] | | |
|-------|----------------------|----------|---------------------------|-------------------------------|-----------------|----|----|
| | | | | | H | L | SW |
| N3D15 | Zwart | 1/2" | 2,47 | 120 | 30 | 60 | 30 |
| N3D20 | | 3/4" | 3,48 | 75 | 36 | 64 | 37 |
| N3D25 | | 1" | 5,12 | 50 | 46 | 84 | 47 |



(*) Δp_{max.} geeft het maximale drukverschil aan waarbij de naregelafsluiter nog kan afsluiten bij toepassing van Belparts aandrijvingen, type BA.. of AA..

Vanwege stromingsgeluid het drukverschil Δp over de afsluiter beperken tot ca. 30kPa.



| | D | L | I |
|--|-------|------|------|
|  | R 1/2 | 27,5 | 13,2 |
| | R 3/4 | 30,5 | 14,5 |
| | R 1 | 33,0 | 16,8 |

CONSTRUCTIE

